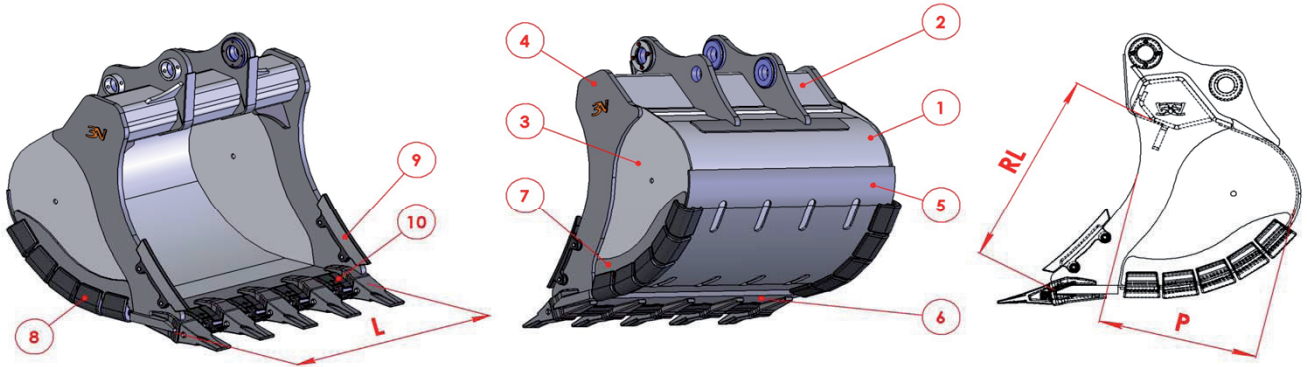


**BENNA ROCCIA HDV per escavatori da 19 ton**  
**HDV ROCK BUCKET for excavators from 19 ton**  
**GODET ROCHER HDV pour pelles de 19 ton**  
**CAZO DE ROCA HDV para excavadoras desde 19 ton**  
**FELSTIEFLÖFFEL HDV für Bagger von 19 ton**

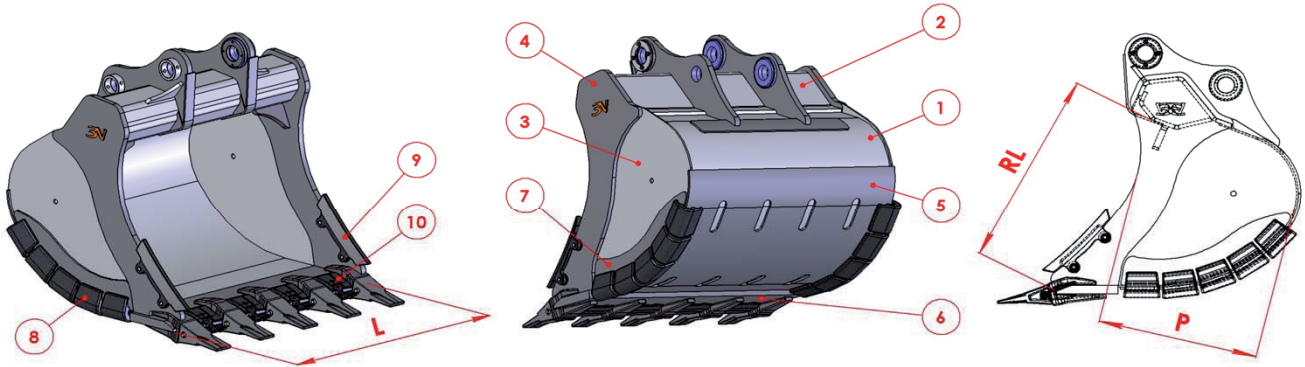


Classe Class	Codice Code	L mm.	Cap. SAE Lt.	Denti n° Teeth	Peso Kg. Weight	RL mm.	P mm.	Tipo Denti - Teeth Type €		
T.65 19 - 23 ton	T65RH0100	1000	695	4	892	1050	770	CAT J 350	Esco U35 S	
	T65RH0120	1200	855	5	996			CAT J 350	Esco U35 S	
	T65RH0130	1300	935	5	1041			CAT J 350	Esco U35 S	
	<b>1</b>	<b>2</b>	<b>3</b>	<b>4</b>	<b>5</b>	<b>6</b>	<b>7</b>	<b>8</b>	<b>9</b>	<b>10</b>
Materiale Material	S355	S355	S355	Hardox 400	Hardox 400	HB 400	Hardox 400	Protection Corner	Protection Side cutter	Protection Lip
Spessore Thickness	12 mm	18 mm	12 mm	25 mm	10 mm	300 x 40 mm	12 mm	D'angle Angular	Couteau Lateral	Lame Cuchilla

Classe Class	Codice Code	L mm.	Cap. SAE Lt.	Denti n° Teeth	Peso Kg. Weight	RL mm.	P mm.	Tipo Denti - Teeth Type €		
T.66 23 - 26 ton	T66RH0100	1000	745	4	980	1095	790	CAT J 400	Esco U40 S	
	T66RH0120	1200	920	5	1086			CAT J 400	Esco U40 S	
	T66RH0130	1300	1010	5	1124			CAT J 400	Esco U40 S	
	<b>1</b>	<b>2</b>	<b>3</b>	<b>4</b>	<b>5</b>	<b>6</b>	<b>7</b>	<b>8</b>	<b>9</b>	<b>10</b>
Materiale Material	S355	S355	S355	Hardox 400	Hardox 400	HB 400	Hardox 400	Protection Corner	Protection Side cutter	Protection Lip
Spessore Thickness	12 mm	18 mm	12 mm	30 mm	10 mm	300 x 40 mm	15 mm	D'angle Angular	Couteau Lateral	Lame Cuchilla

Classe Class	Codice Code	L mm.	Cap. SAE Lt.	Denti n° Teeth	Peso Kg. Weight	RL mm.	P mm.	Tipo Denti - Teeth Type €		
T.68 26 - 31 ton	T68RH0100	1000	940	4	1234	1220	900	CAT J 460	Esco U40 S	
	T68RH0120	1200	1160	4	1355			CAT J 460	Esco U40 S	
	T68RH0135	1350	1315	5	1478			CAT J 460	Esco U40 S	
	T68RH0150	1500	1490	5	1565			CAT J 460	Esco U40 S	
	<b>1</b>	<b>2</b>	<b>3</b>	<b>4</b>	<b>5</b>	<b>6</b>	<b>7</b>	<b>8</b>	<b>9</b>	<b>10</b>
Materiale Material	S355	S355	S355	Hardox 400	Hardox 400	HB 400	Hardox 400	Protection Corner	Protection Side cutter	Protection Lip
Spessore Thickness	12 mm	18 mm	12 mm	30 mm	10 mm	300 x 40 mm	15 mm	D'angle Angular	Couteau Lateral	Lame Cuchilla

**BENNA ROCCIA HDV per escavatori da 19 ton**  
**HDV ROCK BUCKET for excavators from 19 ton**  
**GODET ROCHER HDV pour pelles de 19 ton**  
**CAZO DE ROCA HDV para excavadoras desde 19 ton**  
**FELSTIEFLÖFFEL HDV für Bagger von 19 ton**



Classe Class	Codice Code	L mm.	Cap. SAE Lt.	Denti n° Teeth	Peso Kg. Weight	RL mm.	P mm.	Tipo Denti - Teeth Type €		
<b>T.69 31 - 38 ton</b>	T69RH0100	1000	1080	4	1347	1290	940	CAT J 460	Esco U45 S	
	T69RH0120	1200	1315	4	1478			CAT J 460	Esco U45 S	
	T69RH0135	1350	1490	4	1581			CAT J 460	Esco U45 S	
	T69RH0140	1400	1550	4	1616			CAT J 460	Esco U45 S	
	T69RH0150	1500	1665	5	1781			CAT J 460	Esco U45 S	
	<b>1</b>	<b>2</b>	<b>3</b>	<b>4</b>	<b>5</b>	<b>6</b>	<b>7</b>	<b>8</b>	<b>9</b>	<b>10</b>
<b>Materiale Material</b>	S355	S355	S355	Hardox 400	Hardox 400	Hardox 400	Hardox 400	Protection Corner	Protection Side cutter	Protection Lip
<b>Spessore Thickness</b>	12 mm	20 mm	12 mm	35 mm	10 mm	400 x 50 mm	15 mm	D'angle Angular	Couteau Lateral	Lame Cuchilla

Classe Class	Codice Code	L mm.	Cap. SAE Lt.	Denti n° Teeth	Peso Kg. Weight	RL mm.	P mm.	Tipo Denti - Teeth Type €		
<b>T.70 38 - 43 ton</b>	T70RH0100	1000	1130	4	1450	1320	960	CAT J 460	Esco U45 S	
	T70RH0120	1200	1370	4	1590			CAT J 460	Esco U45 S	
	T70RH0135	1350	1555	4	1684			CAT J 460	Esco U45 S	
	T70RH0140	1400	1615	4	1745			CAT J 460	Esco U45 S	
	T70RH0150	1500	1735	5	1841			CAT J 460	Esco U45 S	
	<b>1</b>	<b>2</b>	<b>3</b>	<b>4</b>	<b>5</b>	<b>6</b>	<b>7</b>	<b>8</b>	<b>9</b>	<b>10</b>
<b>Materiale Material</b>	S355	S355	S355	Hardox 400	Hardox 400	Hardox 400	Hardox 400	Protection Corner	Protection Side cutter	Protection Lip
<b>Spessore Thickness</b>	12 mm	20 mm	12 mm	35 mm	12 mm	400 x 50 mm	15 mm	D'angle Angular	Couteau Lateral	Lame Cuchilla

Classe Class	Codice Code	L mm.	Cap. SAE Lt.	Denti n° Teeth	Peso Kg. Weight	RL mm.	P mm.	Tipo Denti - Teeth Type €		
T.75  43 - 55 ton	T75RH0135	1350	1700	4	2531	1360	1050	CAT J 550	Esco U55 S	
	T75RH0150	1500	1900	4	2660			CAT J 550	Esco U55 S	
	T75RH0165	1650	2100	5	2864			CAT J 550	Esco U55 S	
	T75RH0175	1750	2230	5	2948			CAT J 550	Esco U55 S	
	T75RH0185	1850	2365	5	3038			CAT J 550	Esco U55 S	
	T75RH0195	1950	2500	6	3148			CAT J 550	Esco U55 S	
	<b>1</b>	<b>2</b>	<b>3</b>	<b>4</b>	<b>5</b>	<b>6</b>	<b>7</b>	<b>8</b>	<b>9</b>	<b>10</b>
<b>Materiale Material</b>	S355	S355	S355	Hardox 400	Hardox 400	Hardox 400	Hardox 400	Protection Corner D'angle Angular	Protection Side cutter Couteau Lateral	Protection Lip Lame Cuchilla
<b>Spessore Thickness</b>	12 mm	25 mm	12 mm	50 mm	15 mm	400 x 60 mm	15 mm			

Quotazioni e caratteristiche tecniche disponibili su richiesta per la classe T.80 e T.85

*Quotations and technical details available upon request for T.80 and T.85 class*

*Devis et caractéristiques techniques sur demande pour classe T.80 et T.85*

*Cotizaciones y características técnicas disponibles a petición para las clases T.80 y T.85*

*Preise und technische Unterlagen sind auf verfügbar auf Anfrage für T.80 und T.85 Klasse*