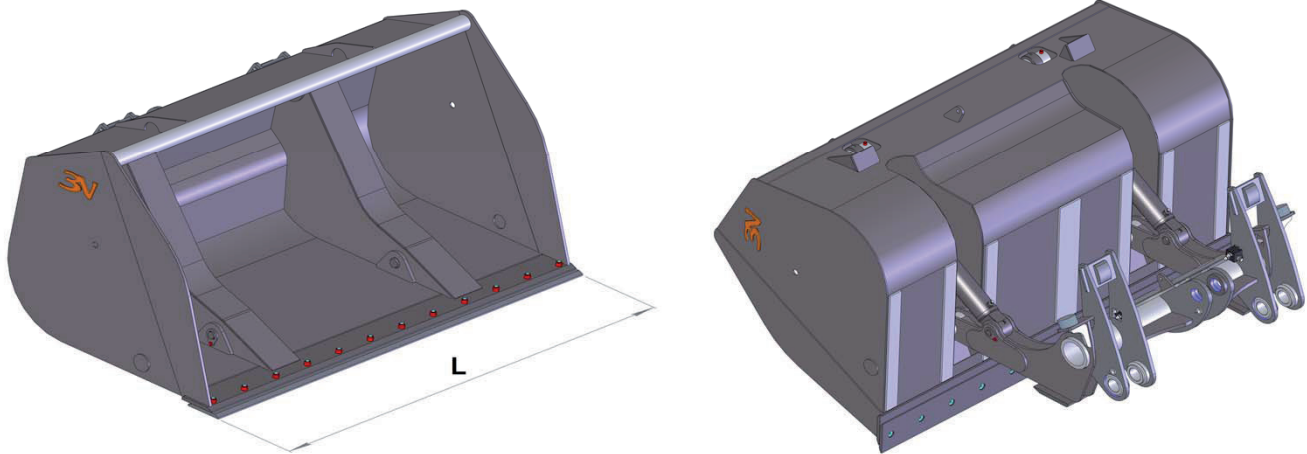


BENNA MATERIALI LEGGERI AD ALTO RIBALTAMENTO per pale cariatrici
LIGHT MATERIAL HIGH TILTING BUCKET for loading shovels
GODET MATERIAUX LEGERES A HAUT DEVERSEMENT pour chargeurs
CUCHARA PARA MATERIAL LIJEROS DE ALTO VOLTEO para pala cargadoras
LEICHT MATERIAL HOCHKIPSCHAUFEL für Lader



Codice Code	Potenza Hp Power	L mm.	Cap. SAE m ³	Capacità rasa m ³ Water capacity	Listino € Price List
TPAS0509A	50 / 90	2400	1,7	1,3	/
TPAS0509B		2050	1,8	1,5	/
TPAS0509C		2250	2,0	1,7	/
TPAS0509D		2500	2,5	2,0	/
TPAS0509E		2600	2,5	2,0	/
TPAS0913A	90 / 130	2500	2,5	2,0	/
TPAS0913B		2500	3,0	2,5	/
TPAS0913C		2600	3,0	2,5	/
TPAS0913D		2500	3,5	2,9	/
TPAS0913E		2600	3,5	2,9	/
TPAS0913F		2750	3,5	2,9	/
TPAS0913G		2600	4,0	3,3	/
TPAS0913H		2750	4,0	3,3	/
TPAS1330A	130 / 300	2500	3,0	2,4	/
TPAS1330B		2750	3,5	2,9	/
TPAS1330C		2750	4,0	3,3	/
TPAS1330D		2900	4,3	3,5	/
TPAS1330E		2750	4,5	3,7	/
TPAS1330F		2750	5,0	4,1	/
TPAS1330G		3000	3,5	2,9	/
TPAS1330H		3000	5,0	4,1	/
TPAS1330I		3000	6,0	4,9	/
TPAS1330L		3200	5,2	4,3	/
TPAS1330M		3300	6,5	5,4	/
TPAS1330N		3250	7,0	5,8	/
TPAS1330O		3250	8,0	6,6	/