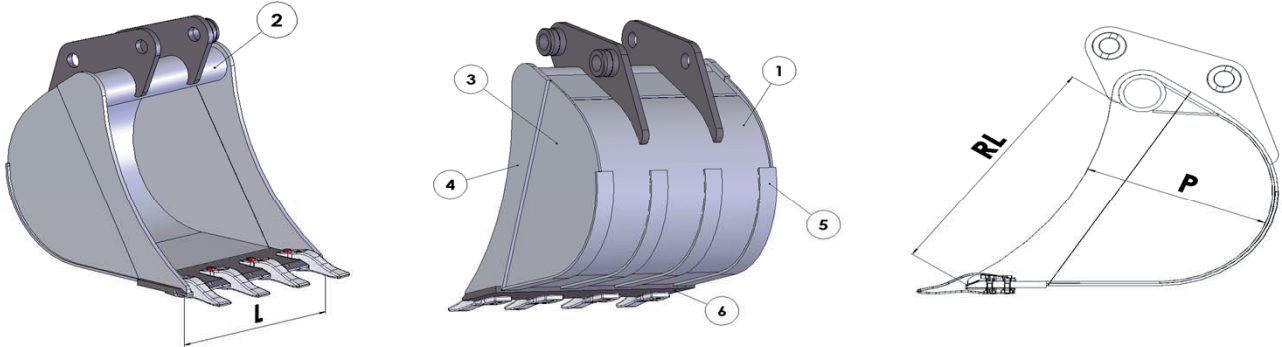


**BENNA STANDARD per escavatori da 0,6 a 12,5 ton**  
**STANDARD BUCKET for excavators from 0,6 to 12,5 ton**  
**GODET STANDARD pour pelles de 0,6 á 12,5 ton**  
**CAZO ESTANDAR para excavadoras desde 0,6 a 12,5 ton**  
**STANDARD TIEFLÖFFEL für Bagger von 0,6 bis 12,5 ton**



Classe Class	Codice Code	L mm.	Cap. SAE Lt.	Denti n° Teeth	Peso Kg. Weight	RL mm.	P mm.	Tipologia Denti - Teeth Type	
<b>T.18</b> <b>0,6 - 1,1</b> <b>ton</b>	T18ST0020	200	12	2	18	340	230	B 1000	Esco V13 SYL
	T18ST0025	250	15	2	21			B 1000	Esco V13 SYL
	T18ST0030	300	20	3	23			B 1000	Esco V13 SYL
	T18ST0040	400	30	3	29			B 1000	Esco V13 SYL
	T18ST0045	450	33	4	32			B 1000	Esco V13 SYL
	T18ST0050	500	37	4	34			B 1000	Esco V13 SYL
	T18ST0060	600	46	5	37			B 1000	Esco V13 SYL
		<b>1</b>	<b>2</b>	<b>3</b>	<b>4</b>	<b>5</b>	<b>6</b>	<b>7</b>	<b>8</b>
<b>Materiale</b>	<b>Material</b>	S355	S355	S355	S355	S355	EN 250	/	/
<b>Spessore</b>	<b>Thickness</b>	4 mm	54 x 6 mm	4 mm	8 mm	30 x 5 mm	110 x 16 mm	/	/

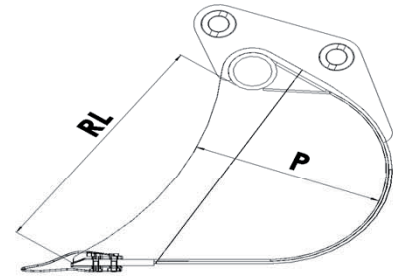
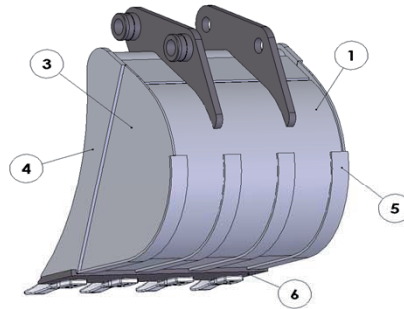
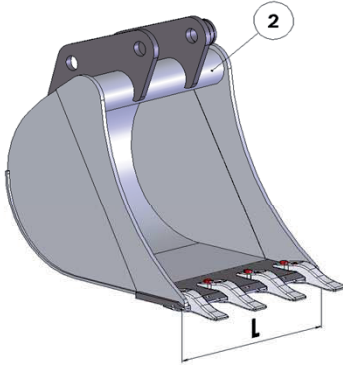
Classe Class	Codice Code	L mm.	Cap. SAE Lt.	Denti n° Teeth	Peso Kg. Weight	RL mm.	P mm.	Tipologia Denti - Teeth Type	
<b>T.20</b> <b>1,2 - 1,8</b> <b>ton</b>	T20ST0020	200	14	2	28	380	265	B 1000	Esco V13 SYL
	T20ST0025	250	19	2	32			B 1000	Esco V13 SYL
	T20ST0030	300	25	3	34			B 1000	Esco V13 SYL
	T20ST0035	350	30	3	36			B 1000	Esco V13 SYL
	T20ST0040	400	36	3	41			B 1000	Esco V13 SYL
	T20ST0045	450	42	4	44			B 1000	Esco V13 SYL
	T20ST0050	500	47	4	46			B 1000	Esco V13 SYL
	T20ST0060	600	58	5	53			B 1000	Esco V13 SYL
	T20ST0070	700	72	5	60			B 1000	Esco V13 SYL
		<b>1</b>	<b>2</b>	<b>3</b>	<b>4</b>	<b>5</b>	<b>6</b>	<b>7</b>	<b>8</b>
<b>Materiale</b>	<b>Material</b>	S355	S355	S355	S355	S355	EN 250	/	/
<b>Spessore</b>	<b>Thickness</b>	4 mm	60 x 8 mm	4 mm	10 mm	30 x 5 mm	150 x 16 mm	/	/

Classe Class	Codice Code	L mm.	Cap. SAE Lt.	Denti n° Teeth	Peso Kg. Weight	RL mm.	P mm.	Tipologia Denti - Teeth Type	
T.25 1,9 - 2,8 ton	T25ST0025	250	25	2	40	440	280	B 1000	Esco V13 SYL
	T25ST0030	300	33	3	43			B 1000	Esco V13 SYL
	T25ST0035	350	40	3	45			B 1000	Esco V13 SYL
	T25ST0040	400	47	3	49			B 1000	Esco V13 SYL
	T25ST0045	450	55	4	51			B 1000	Esco V13 SYL
	T25ST0050	500	63	4	54			B 1000	Esco V13 SYL
	T25ST0060	600	78	5	62			B 1000	Esco V13 SYL
	T25ST0070	700	93	5	67			B 1000	Esco V13 SYL
	T25ST0080	800	109	5	71			B 1000	Esco V13 SYL
		<b>1</b>	<b>2</b>	<b>3</b>	<b>4</b>	<b>5</b>	<b>6</b>	<b>7</b>	<b>8</b>
<b>Materiale</b>	<b>Material</b>	S355	S355	S355	S355	S355	EN 250	/	/
<b>Spessore</b>	<b>Thickness</b>	5 mm	70 x 8 mm	5 mm	12 mm	40 x 6 mm	150 x 16 mm	/	/

Classe Class	Codice Code	L mm.	Cap. SAE Lt.	Denti n° Teeth	Peso Kg. Weight	RL mm.	P mm.	Tipologia Denti - Teeth Type	
T.30 2,9 - 3,9 ton	T30ST0025	250	30	2	48	500	340	B 1000	Esco V13 SYL
	T30ST0030	300	39	3	53			B 1000	Esco V13 SYL
	T30ST0035	350	49	3	56			B 1000	Esco V13 SYL
	T30ST0040	400	58	3	60			B 1000	Esco V13 SYL
	T30ST0045	450	68	4	66			B 1000	Esco V13 SYL
	T30ST0050	500	78	4	72			B 1000	Esco V13 SYL
	T30ST0060	600	97	5	80			B 1000	Esco V13 SYL
	T30ST0070	700	117	5	85			B 1000	Esco V13 SYL
	T30ST0080	800	136	5	90			B 1000	Esco V13 SYL
		<b>1</b>	<b>2</b>	<b>3</b>	<b>4</b>	<b>5</b>	<b>6</b>	<b>7</b>	<b>8</b>
<b>Materiale</b>	<b>Material</b>	S355	S355	S355	S355	S355	EN 250	/	/
<b>Spessore</b>	<b>Thickness</b>	5 mm	76 x 8 mm	5 mm	12 mm	40 x 6 mm	150 x 16 mm	/	/

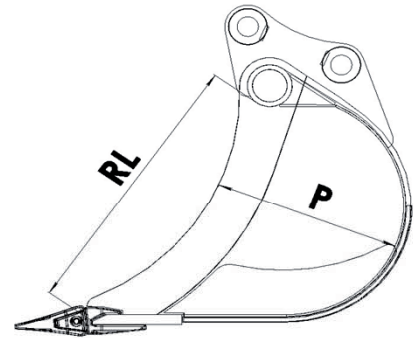
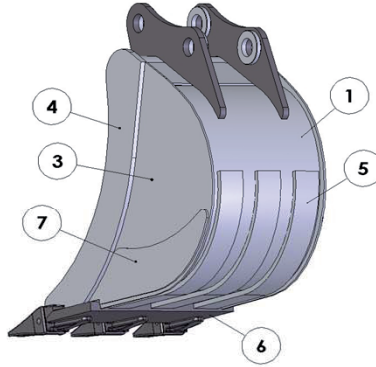
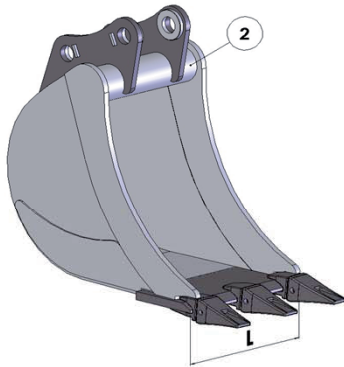
Classe Class	Codice Code	L mm.	Cap. SAE Lt.	Denti n° Teeth	Peso Kg. Weight	RL mm.	P mm.	Tipologia Denti - Teeth Type	
T.35 4,0 - 5,2 ton	T35ST0030	300	56	3	72	600	400	B 335	Esco V13 SYL
	T35ST0035	350	69	3	80			B 335	Esco V13 SYL
	T35ST0040	400	83	3	86			B 335	Esco V13 SYL
	T35ST0045	450	97	4	92			B 335	Esco V13 SYL
	T35ST0050	500	111	4	98			B 335	Esco V13 SYL
	T35ST0060	600	139	5	116			B 335	Esco V13 SYL
	T35ST0070	700	167	5	127			B 335	Esco V13 SYL
	T35ST0080	800	196	5	140			B 335	Esco V13 SYL
	T35ST0090	900	224	5	153			B 335	Esco V13 SYL
	T35ST0100	1000	252	6	165			B 335	Esco V13 SYL
		<b>1</b>	<b>2</b>	<b>3</b>	<b>4</b>	<b>5</b>	<b>6</b>	<b>7</b>	<b>8</b>
<b>Materiale</b>	<b>Material</b>	S355	S355	S355	S355	S355	EN 250	/	/
<b>Spessore</b>	<b>Thickness</b>	6 mm	89 x 10 mm	6 mm	15 mm	50 x 8 mm	200 x 20 mm	/	/

**BENNA STANDARD per escavatori da 0,6 a 12,5 ton**  
**STANDARD BUCKET for excavators from 0,6 to 12,5 ton**  
**GODET STANDARD pour pelles de 0,6 á 12,5 ton**  
**CAZO ESTANDAR para excavadoras desde 0,6 a 12,5 ton**  
**STANDARD TIEFLÖFFEL für Bagger von 0,6 bis 12,5 ton**



Classe Class	Codice Code	L mm.	Cap. SAE Lt.	Denti n° Teeth	Peso Kg. Weight	RL mm.	P mm.	Tipologia Denti - Teeth Type	
T.45 5,3 - 7,0 ton	T45ST0030	300	77	2	97	700	490	C 03	Esco V17 TYL
	T45ST0035	350	95	3	106			C 03	Esco V17 TYL
	T45ST0040	400	113	3	113			C 03	Esco V17 TYL
	T45ST0045	450	132	3	120			C 03	Esco V17 TYL
	T45ST0050	500	151	4	127			C 03	Esco V17 TYL
	T45ST0060	600	190	4	144			C 03	Esco V17 TYL
	T45ST0070	700	230	4	158			C 03	Esco V17 TYL
	T45ST0080	800	269	5	172			C 03	Esco V17 TYL
	T45ST0090	900	308	5	189			C 03	Esco V17 TYL
	T45ST0100	1000	348	6	203			C 03	Esco V17 TYL
		<b>1</b>	<b>2</b>	<b>3</b>	<b>4</b>	<b>5</b>	<b>6</b>	<b>7</b>	<b>8</b>
<b>Materiale</b>	<b>Material</b>	S355	S355	S355	S355	S355	EN 250	/	/
<b>Spessore</b>	<b>Thickness</b>	6 mm	108 x 11 mm	6 mm	15 mm	50 x 8 mm	200 x 25 mm	/	/

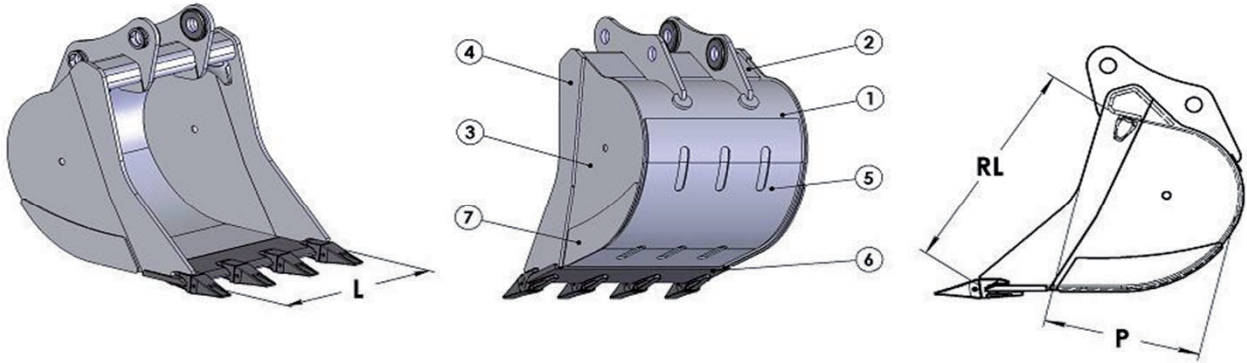
**BENNA STANDARD per escavatori da 0,6 a 12,5 ton**  
**STANDARD BUCKET for excavators from 0,6 to 12,5 ton**  
**GODET STANDARD pour pelles de 0,6 á 12,5 ton**  
**CAZO ESTANDAR para excavadoras desde 0,6 a 12,5 ton**  
**STANDARD TIEFLÖFFEL für Bagger von 0,6 bis 12,5 ton**



Classe Class	Codice Code	L mm.	Cap. SAE Lt.	Denti n° Teeth	Peso Kg. Weight	RL mm.	P mm.	Tipologia Denti - Teeth Type	
T.48 7,1 - 9,5 ton	T48ST0030	300	86	2	112	750	500	CAT J 220	Esco V17 TYL
	T48ST0035	350	105	3	122			CAT J 220	Esco V17 TYL
	T48ST0040	400	125	3	136			CAT J 220	Esco V17 TYL
	T48ST0045	450	146	3	146			CAT J 220	Esco V17 TYL
	T48ST0050	500	167	3	153			CAT J 220	Esco V17 TYL
	T48ST0060	600	209	4	169			CAT J 220	Esco V17 TYL
	T48ST0070	700	252	4	190			CAT J 220	Esco V17 TYL
	T48ST0080	800	296	4	205			CAT J 220	Esco V17 TYL
	T48ST0090	900	340	5	220			CAT J 220	Esco V17 TYL
	T48ST0100	1000	384	6	239			CAT J 220	Esco V17 TYL
		<b>1</b>	<b>2</b>	<b>3</b>	<b>4</b>	<b>5</b>	<b>6</b>	<b>7</b>	<b>8</b>
Materiale	Material	S355	S355	S355	S355	S355	EN 250	S355	/
Spessore	Thickness	6 mm	121 x 14 mm	6 mm	20 mm	70 x 8 mm	200 x 25 mm	6 mm	/

Classe Class	Codice Code	L mm.	Cap. SAE Lt.	Denti n° Teeth	Peso Kg. Weight	RL mm.	P mm.	Tipologia Denti - Teeth Type	
T.50 9,6 - 12,5 ton	T50ST0030	300	95	2	169	800	520	CAT J 220	Esco U20 S
	T50ST0035	350	118	3	185			CAT J 220	Esco U20 S
	T50ST0040	400	141	3	198			CAT J 220	Esco U20 S
	T50ST0050	500	189	3	220			CAT J 220	Esco U20 S
	T50ST0060	600	240	4	246			CAT J 220	Esco U20 S
	T50ST0070	700	295	4	266			CAT J 220	Esco U20 S
	T50ST0080	800	354	4	292			CAT J 220	Esco U20 S
	T50ST0090	900	417	5	312			CAT J 220	Esco U20 S
	T50ST0100	1000	486	5	332			CAT J 220	Esco U20 S
	T50ST0110	1100	562	6	352			CAT J 220	Esco U20 S
	T50ST0120	1200	640	6	375			CAT J 220	Esco U20 S
			<b>1</b>	<b>2</b>	<b>3</b>			<b>4</b>	<b>5</b>
Materiale	Material	S355	S355	S355	S355	S355	EN 250	S355	/
Spessore	Thickness	6 mm	127 x 14 mm	6 mm	20 mm	100 x 8 mm	250 x 30 mm	6 mm	/

**BENNA STANDARD per escavatori da 12,5 a 39 ton**  
**STANDARD BUCKET for excavators from 12,5 to 39 ton**  
**GODET STANDARD pour pelles de 12,5 á 39 ton**  
**CAZO ESTANDAR para excavadoras desde 12,5 a 39 ton**  
**STANDARD TIEFLÖFFEL für Bagger von 12,5 bis 39 ton**



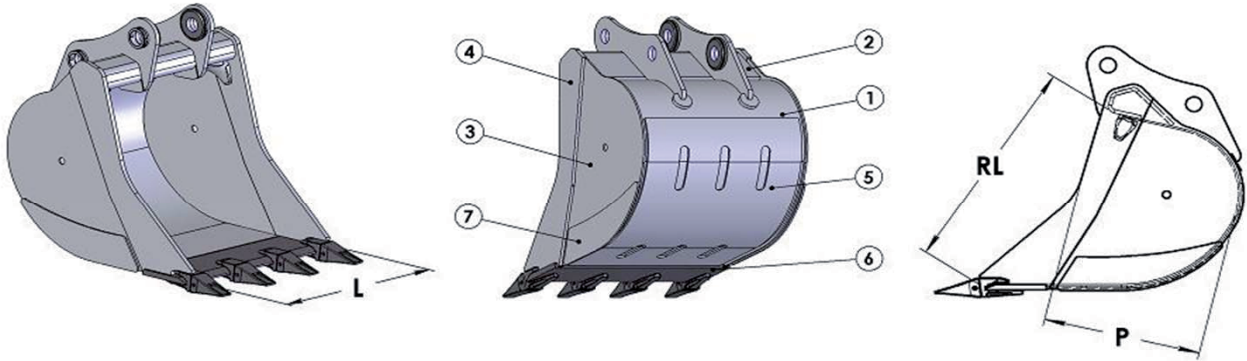
Classe Class	Codice Code	L mm.	Cap. SAE Lt.	Denti n° Teeth	Peso Kg. Weight	RL mm.	P mm.	Tipologia Denti - Teeth Type	
T.55 12,5 - 16 ton	T55ST0040	400	152	3	274	934	592	CAT J 250	Esco U25 S
	T55ST0050	500	214	3	300			CAT J 250	Esco U25 S
	T55ST0060	600	275	3	326			CAT J 250	Esco U25 S
	T55ST0070	700	346	4	364			CAT J 250	Esco U25 S
	T55ST0080	800	412	4	390			CAT J 250	Esco U25 S
	T55ST0100	1000	544	5	450			CAT J 250	Esco U25 S
	T55ST0110	1100	611	5	476			CAT J 250	Esco U25 S
	T55ST0120	1200	677	5	501			CAT J 250	Esco U25 S
	T55ST0130	1300	774	6	544			CAT J 250	Esco U25 S
	T55ST0140	1400	811	6	561			CAT J 250	Esco U25 S
		<b>1</b>	<b>2</b>	<b>3</b>	<b>4</b>	<b>5</b>	<b>6</b>	<b>7</b>	<b>8</b>
<b>Materiale</b>	<b>Material</b>	S355	S355	S355	S355	S355	HB 400	S355	/
<b>Spessore</b>	<b>Thickness</b>	8 mm	12 mm	8 mm	20 mm	8 mm	270 x 32 mm	8 mm	/

Classe Class	Codice Code	L mm.	Cap. SAE Lt.	Denti n° Teeth	Peso Kg. Weight	RL mm.	P mm.	Tipologia Denti - Teeth Type	
T.60 16 - 19 ton	T60ST0040	400	182	3	338	1004	653	CAT J 300	Esco U30 S
	T60ST0050	500	252	3	370			CAT J 300	Esco U30 S
	T60ST0060	600	324	3	401			CAT J 300	Esco U30 S
	T60ST0070	700	410	3	454			CAT J 300	Esco U30 S
	T60ST0080	800	486	4	484			CAT J 300	Esco U30 S
	T60ST0100	1000	643	4	561			CAT J 300	Esco U30 S
	T60ST0110	1100	724	5	593			CAT J 300	Esco U30 S
	T60ST0120	1200	802	5	625			CAT J 300	Esco U30 S
	T60ST0130	1300	881	6	670			CAT J 300	Esco U30 S
	T60ST0140	1400	960	6	701			CAT J 300	Esco U30 S
		<b>1</b>	<b>2</b>	<b>3</b>	<b>4</b>	<b>5</b>	<b>6</b>	<b>7</b>	<b>8</b>
<b>Materiale</b>	<b>Material</b>	S355	S355	S355	S355	S355	HB 400	S355	/
<b>Spessore</b>	<b>Thickness</b>	8 mm	18 mm	8 mm	20 mm	8 mm	270 x 32 mm	8 mm	/

Classe Class	Codice Code	L mm.	Cap. SAE Lt.	Denti n° Teeth	Peso Kg. Weight	RL mm.	P mm.	Tipologia Denti - Teeth Type	
T.65 19 - 23 ton	T65ST0050	500	279	3	458	1088	714	CAT J 300	Esco U30 S
	T65ST0060	600	363	3	498			CAT J 300	Esco U30 S
	T65ST0070	700	450	3	538			CAT J 300	Esco U30 S
	T65ST0080	800	570	4	611			CAT J 300	Esco U30 S
	T65ST0100	1000	754	4	691			CAT J 300	Esco U30 S
	T65ST0120	1200	940	5	788			CAT J 300	Esco U30 S
	T65ST0130	1300	1034	5	828			CAT J 300	Esco U30 S
	T65ST0140	1400	1128	5	868			CAT J 300	Esco U30 S
	T65ST0150	1500	1221	6	924			CAT J 300	Esco U30 S
	T65ST0160	1600	1315	6	964			CAT J 300	Esco U30 S
		<b>1</b>	<b>2</b>	<b>3</b>	<b>4</b>	<b>5</b>	<b>6</b>	<b>7</b>	<b>8</b>
<b>Materiale</b>	<b>Material</b>	S355	S355	S355	S355	S355	HB 400	S355	/
<b>Spessore</b>	<b>Thickness</b>	10 mm	18 mm	8 mm	25 mm	10 mm	300 x 30 mm	8 mm	/

Classe Class	Codice Code	L mm.	Cap. SAE Lt.	Denti n° Teeth	Peso Kg. Weight	RL mm.	P mm.	Tipologia Denti - Teeth Type	
T.66 23 - 26 ton	T66ST0050	500	320	3	510	1153	789	CAT J 300	Esco U35 S
	T66ST0060	600	415	3	553			CAT J 300	Esco U35 S
	T66ST0070	700	513	3	595			CAT J 300	Esco U35 S
	T66ST0080	800	653	4	672			CAT J 300	Esco U35 S
	T66ST0100	1000	862	4	756			CAT J 300	Esco U35 S
	T66ST0120	1200	1075	5	857			CAT J 300	Esco U35 S
	T66ST0130	1300	1183	5	899			CAT J 300	Esco U35 S
	T66ST0140	1400	1290	5	941			CAT J 300	Esco U35 S
	T66ST0150	1500	1398	5	1000			CAT J 300	Esco U35 S
	T66ST0160	1600	1505	6	1041			CAT J 300	Esco U35 S
		<b>1</b>	<b>2</b>	<b>3</b>	<b>4</b>	<b>5</b>	<b>6</b>	<b>7</b>	<b>8</b>
<b>Materiale</b>	<b>Material</b>	S355	S355	S355	S355	S355	HB 400	S355	/
<b>Spessore</b>	<b>Thickness</b>	10 mm	18 mm	10 mm	25 mm	10 mm	300 x 30 mm	10 mm	/

**BENNA STANDARD per escavatori da 12,5 a 39 ton**  
**STANDARD BUCKET for excavators from 12,5 to 39 ton**  
**GODET STANDARD pour pelles de 12,5 á 39 ton**  
**CAZO ESTANDAR para excavadoras desde 12,5 a 39 ton**  
**STANDARD TIEFLÖFFEL für Bagger von 12,5 bis 39 ton**



Classe Class	Codice Code	L mm.	Cap. SAE Lt.	Denti n° Teeth	Peso Kg. Weight	RL mm.	P mm.	Tipologia Denti - Teeth Type	
T.68  26 - 31 ton	T68ST0050	500	395	3	711	1251	903	CAT J 350	Esco U35 S
	T68ST0060	600	510	3	762			CAT J 350	Esco U35 S
	T68ST0070	700	620	3	813			CAT J 350	Esco U35 S
	T68ST0080	800	735	4	908			CAT J 350	Esco U35 S
	T68ST0100	1000	960	4	1010			CAT J 350	Esco U35 S
	T68ST0120	1200	1190	5	1139			CAT J 350	Esco U35 S
	T68ST0130	1300	1300	5	1190			CAT J 350	Esco U35 S
	T68ST0140	1400	1415	5	1241			CAT J 350	Esco U35 S
	T68ST0150	1500	1530	5	1292			CAT J 350	Esco U35 S
	T68ST0160	1600	1640	6	1368			CAT J 350	Esco U35 S
T68ST0170	1700	1755	6	1419	CAT J 350	Esco U35 S			
		<b>1</b>	<b>2</b>	<b>3</b>	<b>4</b>	<b>5</b>	<b>6</b>	<b>7</b>	<b>8</b>
<b>Materiale</b>	<b>Material</b>	S355	S355	S355	S355	S355	HB 400	S355	/
<b>Spessore</b>	<b>Thickness</b>	10 mm	20 mm	10 mm	30 mm	10 mm	400 x 40 mm	12 mm	/

Classe Class	Codice Code	L mm.	Cap. SAE Lt.	Denti n° Teeth	Peso Kg. Weight	RL mm.	P mm.	Tipologia Denti - Teeth Type	
T.69  31 - 38 ton	T69ST0060	600	549	3	850	1300	940	CAT J 350	Esco U35 S
	T69ST0070	700	677	3	910			CAT J 350	Esco U35 S
	T69ST0080	800	835	3	1000			CAT J 350	Esco U35 S
	T69ST0100	1000	1108	4	1125			CAT J 350	Esco U35 S
	T69ST0120	1200	1391	5	1260			CAT J 350	Esco U35 S
	T69ST0130	1300	1535	5	1325			CAT J 350	Esco U35 S
	T69ST0140	1400	1680	5	1380			CAT J 350	Esco U35 S
	T69ST0150	1500	1825	5	1440			CAT J 350	Esco U35 S
	T69ST0160	1600	1970	6	1530			CAT J 350	Esco U35 S
	T69ST0180	1800	2260	6	1640			CAT J 350	Esco U35 S
		<b>1</b>	<b>2</b>	<b>3</b>	<b>4</b>	<b>5</b>	<b>6</b>	<b>7</b>	<b>8</b>
<b>Materiale</b>	<b>Material</b>	S355	S355	S355	S355	S355	HB 400	S355	/
<b>Spessore</b>	<b>Thickness</b>	12 mm	20 mm	12 mm	30 mm	10 mm	400 x 40 mm	12 mm	/